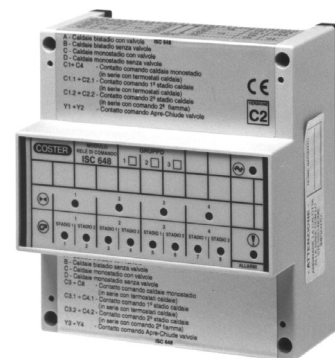


# MODULO COMANDI A RELÈ

## ISC 648 C2



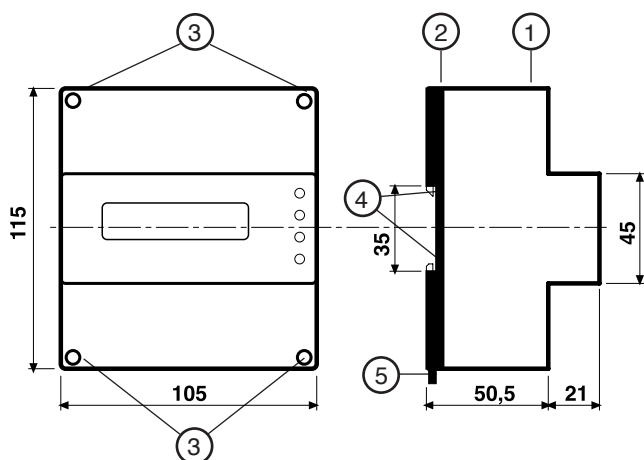
- Esegue i comandi di un regolatore per sequenza caldaie in cascata
- Comanda bruciatori mono o bistadio e le eventuali valvole di intercettazione
- Alimentazione 230 V~ , montaggio su profilato DIN

### 1. IMPIEGO

È il modulo a relè per l'esecuzione dei comandi di un regolatore di sequenza caldaie in cascata DTC 648. Al regolatore possono essere abbinati fino ad un massimo di 3 ISC 648.

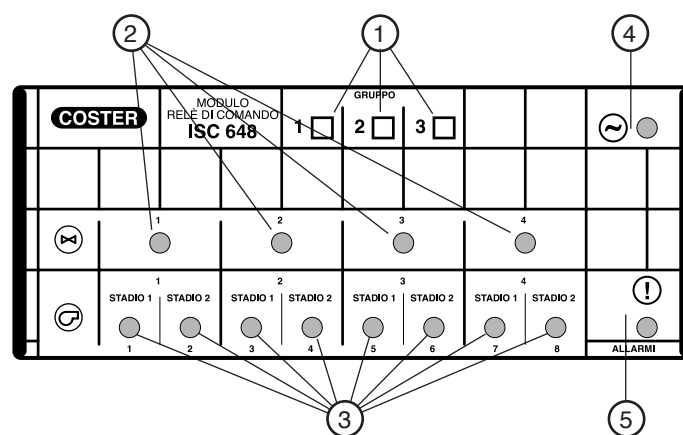
	Caldaie con valvole Bruciatori 1 stadio	Caldaie senza valvole Bruciatori 1 stadio	Caldaie con valvole Bruciatori 2 stadi	Caldaie senza valvole Bruciatori 2 stadi
con 1 ISC 648	fino a 4	fino a 8	fino a 4	fino a 4
con 2 ISC 648	fino a 8	fino a 16	fino a 8	fino a 8
con 3 ISC 648	fino a 12	fino a 24	fino a 12	fino a 12

### 2. DIMENSIONI DI INGOMBRO



- 1 – Calotta di protezione dei componenti elettronici
- 2 – Base di supporto con trasformatore, relè e morsettiere
- 3 – Viti di fissaggio calotta-base
- 4 – Ganci di bloccaggio profilato DIN
- 5 – Leva di sgancio profilato DIN

### 3. PANNELLO FRONTALE

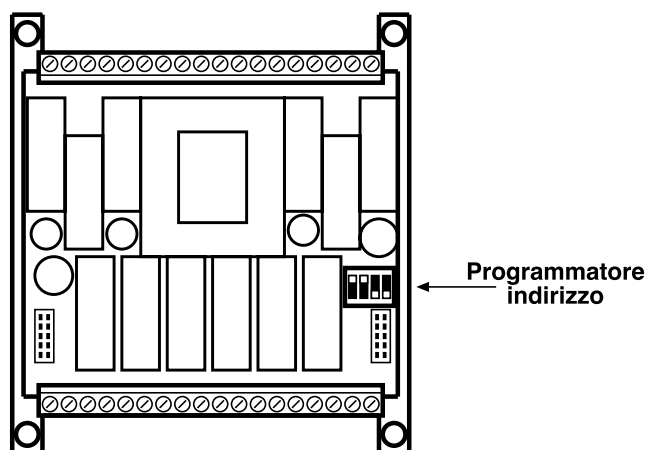


- 1 - Contrassegno gruppo caldaie  
Led di segnalazione :
- 2 - Valvole aperte
- 3 - Bruciatori o stadi accesi
- 4 - Alimentazione
- 5 - Guasto

### 4. DATI TECNICI

Alimentazione	230 Volt c.a. ± 10%	Contenitore	Modulo DIN 6E
Frequenza	50 ÷ 60 Hz	Fissaggio	su profilato DIN 35
Assorbimento	5 VA	Materiali:	
Protezione	IP40	base inferiore	NYLON
Radiodisturbi	VDE0875/0871	calotta superiore	ABS
Prova di vibrazione	con 2g (DIN 40 046)	Temperatura ambiente:	
Contatti d'uscita privi di alimentazione:		funzionamento	0 ... 45 °C
tensione massima applicabile	250 Volt c.a.	immagazzinaggio	- 25 ... + 60 °C
portata massima	5 (1) Amp	Umidità ambiente	classe F DIN 40040
Norme di costruzione	CEI	Peso	1,0 kg

## 5. INDIRIZZO APPARECCHIO



Ogni modulo relè, per essere pilotato dal regolatore, deve essere indirizzato per mezzo del programmatore posto sulla base.

Di "fabbrica" i moduli sono tutti indirizzati come n° 1.



## ISC 648 n° 1 :

caldaie mono e bistadio con valvole : da n° 1 a n° 4  
caldaie monostadio senza valvole : da n° 1 a n° 8



## ISC 648 n° 2 :

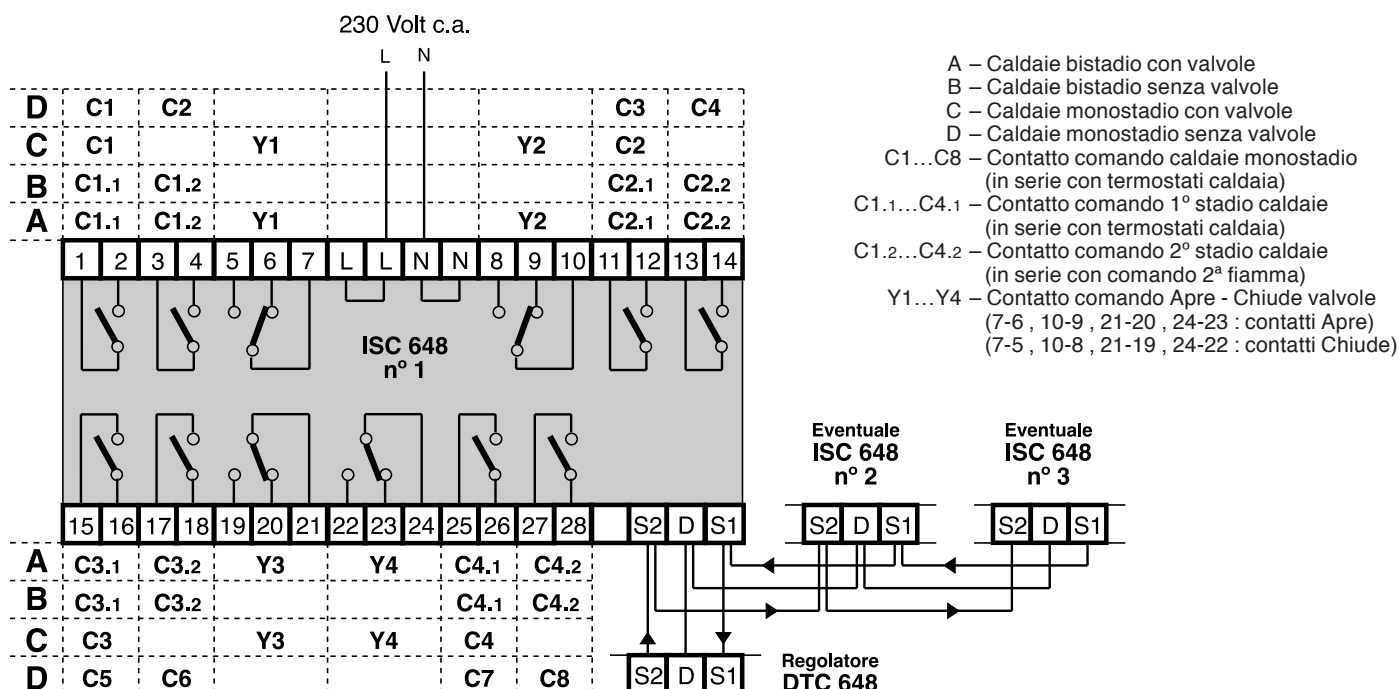
caldaie mono e bistadio con valvole : da n° 5 a n° 8  
caldaie monostadio senza valvole : da n° 9 a n° 16



## ISC 648 n° 3 :

caldaie mono e bistadio con valvole : da n° 9 a n° 12  
caldaie monostadio senza valvole : da n° 17 a n° 24

## 6. SCHEMA ELETTRICO



## 7. UBICAZIONE

Il modulo deve essere ubicato in ambienti asciutti, rispettando le condizioni ambiente ammesse come da "Dati Tecnici". Se ubicato in ambienti classificati "di pericolo" deve essere installato in quadri elettrici costruiti secondo le norme vigenti in base alla classe di pericolosità.

Può essere installato a fondo quadro su profilato DIN o in quadri modulari DIN.

## 8. COLLEGAMENTI ELETTRICI

Procedere come segue :

- Separare la base dal coperchio
- Montare la base sul profilato DIN e controllare che i ganci (2.4) la blocchino correttamente
- Eseguire i collegamenti elettrici come da schema rispettando le normative vigenti e usando conduttori da :
  - 1,5 mm<sup>2</sup> per la tensione di alimentazione e le uscite di comando a relè.
  - 1 mm<sup>2</sup> per i collegamenti S2-D-S1
- Inserire la tensione di alimentazione (230 V~) e controllarne la presenza ai morsetti L e N.
- Togliere tensione, rimontare la calotta sulla base /morsettiera e fissarla con le 4 viti a corredo (2.3).

Si consiglia di non inserire più di due cavi in un unico morsetto del regolatore, se necessario utilizzare morsetti esterni.